

\*



<b>PODWOZIE / CHASSIS</b>	typ / type moc max. / max. power skrzynia biegów / gearbox napęd (rozstaw osi) / drive (wheelbase) zawieszenie / suspension	MercedesUnimog U5023 4x4 Euro 6 231 KM (170 kW) / 231HP/ (170 kW) mechaniczna / mechanical 4x4 (3850 mm) przód i tył: progresywne zawieszenie sprężynowe / front and rear: progressive coil springs
<b>KABINA / CAB</b>	typ / type załoga / crew	jednomodułowa / one-piece 1+1+1
<b>ZABUDOWA / SUPERSTRUCTURE</b>	materiał / material ilość skrytek / number of lockers	stal nierdzewna, aluminium / stainless steel, aluminum 5
<b>ZBIORNIKI / TANKS</b>	woda / water środek pianotwórczy / foam	3000 l 100 l
<b>AUTOPOMPA / TRUCK-MOUNTED PUMP</b>	typ / type wydajność / output	Ruberg E30 3000 l/min – 10 bar
<b>DOZOWNIK / PROPORTIONER</b>	rodzaj / type	automatyczny / automatic 1%, 3% i 6%
<b>LINIA SZYBKIEGO NATARCIA / RAPID INTERVENTION HOSE REEL</b>	rodzaj / type	WISS, niskociśnieniowa, 50 m z prądownicą wodno-pianową / WISS hose reel, high pressure, 50 m, with water/foam nozzle
<b>WCIĄGARKA / WINCH</b>	rodzaj / type	wciągarka elektryczna / electric winch 7257 kg
<b>MASA / MASS</b>	DMC / GVW	~ 14 500 kg
<b>WYMIARY / DIMENSIONS</b>	[dł. x szer. x wys.] / [L x W x H]	7080 mm x 2530 mm x 2900 mm

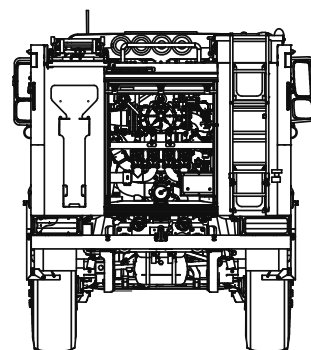
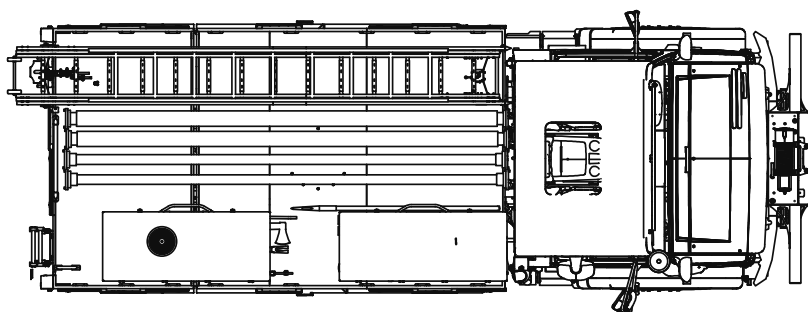
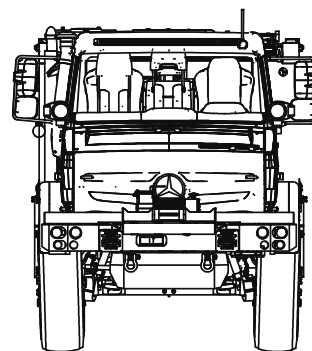
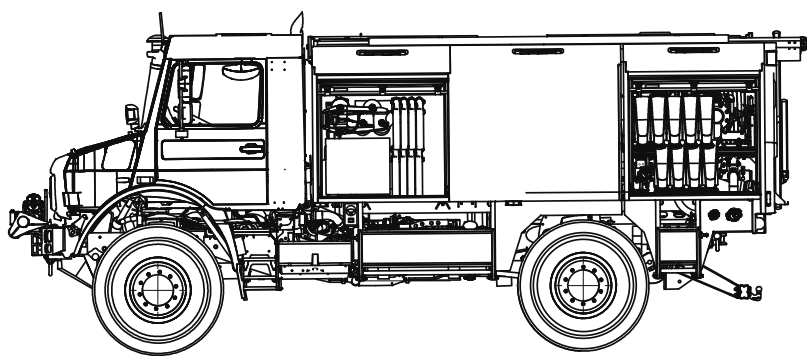
\* przykładowe zdjęcie pojazdu, informacje w dziale sprzedaży / illustrative photo of the vehicle, more information in sales department

Powyższe parametry należy traktować jako orientacyjne. Dokładna kompletacja wykonywana jest na podstawie wymagań użytkownika.  
The parameters mentioned above should be treated as approximate. A detailed specification is prepared on the basis of a user's requirements.



# ŚREDNI SAMOCHÓD RATOWNICZO-GAŚNICZY MEDIUM FIRE FIGHTING AND RESCUE VEHICLE

\*



ISO 9001:2008

WYDANE PRZEZ BUREAU VERITAS CERTIFICATION, CO OZNACZA, ŻE PRACUJEMY ZGODNIE Z POWYŻSZYMI STANDARDAMI.  
ISSUED BY BUREAU VERITAS CERTIFICATION, CONFIRMING THAT WE WORK IN ACCORDANCE WITH THE ABOVE STANDARDS.

ISO 9001  
BUREAU VERITAS  
Certification



ISO 14001:2004

WYDANE PRZEZ BUREAU VERITAS CERTIFICATION, CO OZNACZA, ŻE PRACUJEMY ZGODNIE Z POWYŻSZYMI STANDARDAMI.  
ISSUED BY BUREAU VERITAS CERTIFICATION, CONFIRMING THAT WE WORK IN ACCORDANCE WITH THE ABOVE STANDARDS.

ISO 14001  
BUREAU VERITAS  
Certification



\*



[www.facebook.com/isswawrzaszek](https://www.facebook.com/isswawrzaszek)

GRUPA WISS / WISS GROUP

WISS

POLSKA /  
POLAND  
43-300 Bielsko-Biała,  
ul. Leszczyńska 22  
tel. +48 33 82 70 800  
biuro@wiss.com.pl  
www.wiss.com.pl

F. M. „Bumar - Koszalin”

POLSKA /  
POLAND  
75-842 Koszalin,  
ul. Lechicka 51  
tel. +48 94 342 20 35+39  
info@bumar.pl  
www.bumar.pl

W. RUBERG AB

SZWECJA /  
SWEDEN  
289 73 IMMELN,  
Skarviksvägen 13  
tel. +46 44 20 27 50  
info@ruberger.se  
www.ruberger.se

WISS FEUERWEHRFAHRZEUGE

NIEMCY /  
GERMANY  
Konrad-Adenauer-Ring 4  
D-79336 Herbolzheim  
Tel: +49 (0) 7643 / 933 69 - 0  
info@wiss-feuerwehrfahrzeuge.de  
www.wiss-feuerwehrfahrzeuge.de

WISS CZECH, s.r.o.

CZECHY /  
CZECH REPUBLIC  
Prakšická 2784,  
68801 Uherský Brod  
tel. +420 773 277 228  
obchod@wiss.cz