



ŚREDNI SAMOCHÓD RATOWNICZO-GAŚNICZY MEDIUM WATER RESCUE VEHICLE

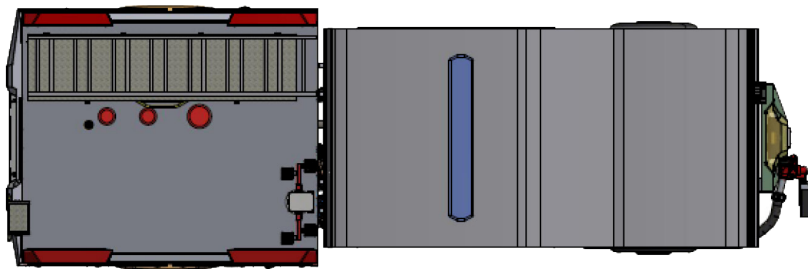
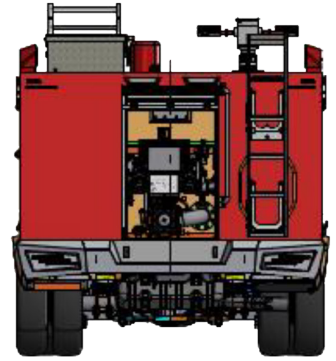
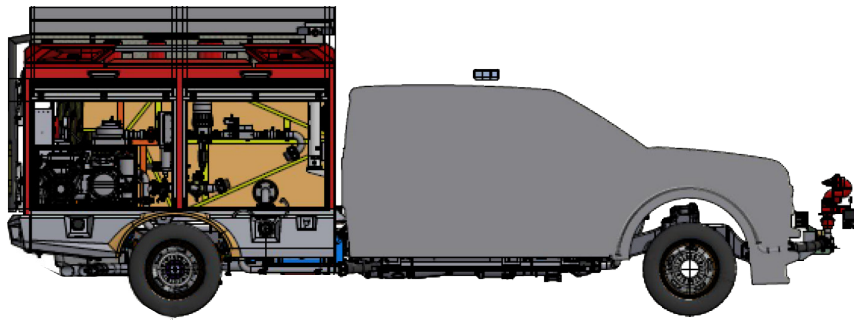


PODWOZIE / CHASSIS	typ / type moc max. / max. power skrzynia biegów / gearbox napęd (rozstaw osi) / drive (wheelbase)	FORD F550 330Hp automatyczna / automatic 4x4 (4560mm)
KABINA / CAB	typ / type załoga / crew	kabina załogowa podwójna / WISS cab 2+2
ZABUDOWA / SUPERSTRUCTURE	materiał / material liczba skrytek / number of lockers	aluminiowa + GRP / aluminium +GRP 5
ZBIORNIKI / TANKS	woda / water środek pianotwórczy / foam	1500l 100l
AUTOPOMPA / TRUCK-MOUNTED PUMP	typ / type wydajność / output	Godiva KP1 1500l/min
GŁÓWNY PANEL STEROWANIA / MAIN CONTROL PANEL	rodzaj / type	panel sterowania One-Seven / control panel One-Seven
LINIA SZYBKIEGO NATARCIA / RAPID INTERVENTION HOSE REEL	rodzaj / type	60m wąż 1" svebab Formtex industry Extra S / hose reel 60m Formtex industry Extra S
DZIAŁKO WODNO-PIANOWO- -PROSZKOWE / WATER-FOAM MONITOR	rodzaj / type	Akron Forestry 1140l/min
MASZT OŚWIETLENIOWY / LIGHT MAST	rodzaj /type	Teklite + 4 sztuki Nordic light / Teklite + 4 pieces of Nordic light
SPRZĘT / EQUIPMENT	rodzaj / type	generator Honda EU30i / generator Honda EU30i
MASA / MASS	DMC/GVW	~8840 kg
WYMIARY / DIMENSIONS	[dł. x szer. x wys.] / [L x W x H]	7510 x 2440 x 2610

Powyższe parametry należy traktować jako orientacyjne. Dokładna kompletacja wykonywana jest na podstawie wymagań użytkownika.
The parameters mentioned above should be treated as approximate. A detailed specification is prepared on the basis of a user's requirements.



ŚREDNI SAMOCHÓD RATOWNICZO-GAŚNICZY MEDIUM WATER RESCUE VEHICLE



ISO 9001:2008

WYDANE PRZEZ BUREAU VERITAS CERTIFICATION, CO OZNACZA, ŻE PRACUJEMY ZGODNIE Z POWYŻSZYMI STANDARDAMI.
ISSUED BY BUREAU VERITAS CERTIFICATION, CONFIRMING THAT WE WORK IN ACCORDANCE WITH THE ABOVE STANDARDS.

ISO 9001
BUREAU VERITAS
Certification



ISO 14001:2004

WYDANE PRZEZ BUREAU VERITAS CERTIFICATION, CO OZNACZA, ŻE PRACUJEMY ZGODNIE Z POWYŻSZYMI STANDARDAMI.
ISSUED BY BUREAU VERITAS CERTIFICATION, CONFIRMING THAT WE WORK IN ACCORDANCE WITH THE ABOVE STANDARDS.

ISO 14001
BUREAU VERITAS
Certification



www.facebook.com/isswawrzaszek

GRUPA WISS / WISS GROUP

WISS

POLSKA /
POLAND
43-300 Bielsko-Biała,
ul. Leszczyńska 22
tel. +48 33 82 70 800
biuro@wiss.com.pl
www.wiss.com.pl

F. M. „Bumar - Koszalin”

POLSKA /
POLAND
75-842 Koszalin,
ul. Lechicka 51
tel. +48 94 342 20 35+39
info@bumar.pl
www.bumar.pl

W. RUBERG AB

SZWECJA /
SWEDEN
289 73 IMMELN,
Skarviksvägen 13
tel. +46 44 20 27 50
info@ruberger.se
www.ruberger.se

WISS FEUERWEHRFAHRZEUGE

NIEMCY /
GERMANY
Konrad-Adenauer-Ring 4
D-79336 Herbolzheim
tel. +49 (0) 7643 / 933 69 - 0
info@wiss-feuerwehrfahrzeuge.de
www.wiss-feuerwehrfahrzeuge.de

WISS CZECH, s.r.o.

CZECHY /
CZECH REPUBLIC
763 61 Napajedla
2.května 685
tel. +420 608 180 668
nakup@wiss.cz
www.wiss.cz