



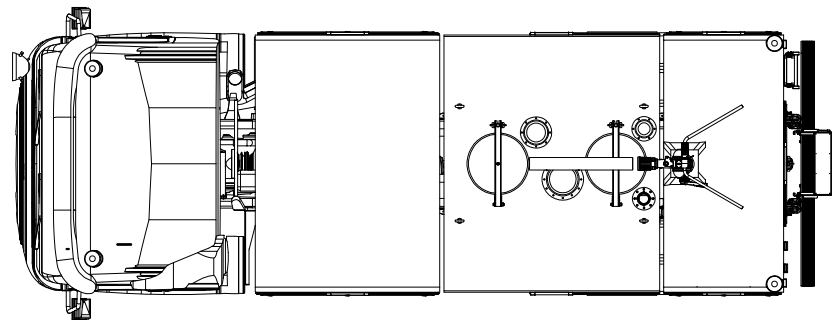
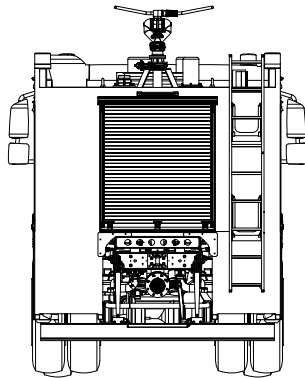
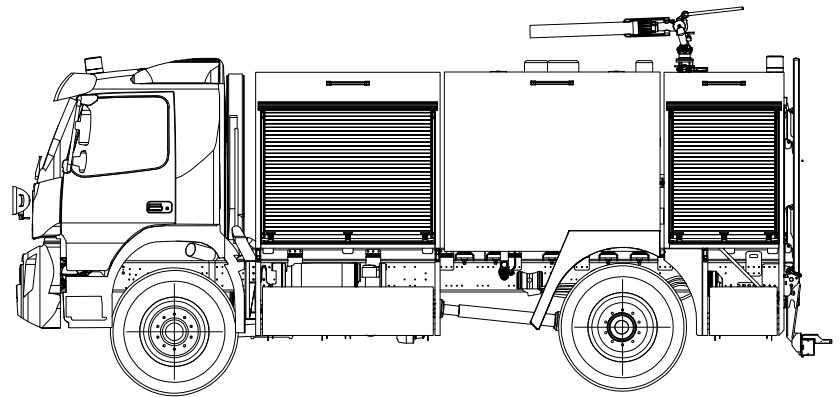
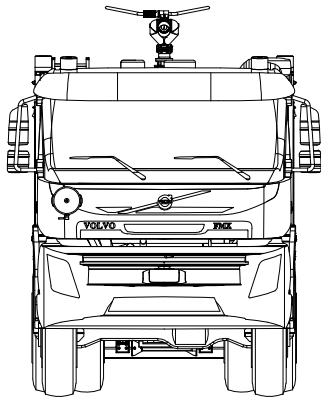
<b>PODWOZIE / CHASSIS</b>	typ / type moc max. / max. power skrzynia biegów / gearbox napęd (rozstaw osi) / drive (wheelbase) zawieszenie / suspension	Volvo FMX 400 4x4 400 KM (294 kW) / 400 HP (294 kW) automatyczna / automatic 4x4 (4300 mm) z blokadami mostów / permanent with differential lock przód i tył: mechaniczne wzmocnione / front and rear: mechanical reinforced
<b>KABINA / CAB</b>	typ / type załoga / crew	jednomodułowa, dwudrzwiowa / one-piece, 2-door 1+2
<b>ZABUDOWA / SUPERSTRUCTURE</b>	materiał / material liczba skrytek / number of lockers	aluminium / aluminum 5 (2+2+1)
<b>ZBIORNIKI / TANKS</b>	woda / water środek pianotwórczy / foam	6000 l 600 l
<b>AUTOPOMPA / TRUCK-MOUNTED PUMP</b>	typ / type wydajność / output	RUBERG EH 40 4000 l/min - 10 bar, 400 l/min - 40 bar
<b>DOZOWNIK / PROPORTIONER</b>	typ / type	automatyczny / automatic
<b>GŁÓWNY PANEL STEROWANIA / MAIN CONTROL PANEL</b>	typ / type	umieszczony w tylnym przedziale / in the rear compartment
<b>LINIA SZYBKIEGO NATARCIA/ RAPID INTERVENTION HOSE REEL</b>	typ / type	linia wysokociśnieniowa, wąż 40 m / high pressure line, hose 40 m
<b>DZIAŁKO WODNO-PIANOWE / WATER-FOAM MONITOR</b>	typ / type wydajność / output	dachowe, manualne / manual roof monitor 3200 l/min - 10 bar
<b>WYPOSAŻENIE / EQUIPMENT</b>	typ / type	agregat prądowórczy, 5 kW (opcjonalnie wyższej mocy) / electric generator, 5 kW (option higher power)
<b>MASA / MASS</b>	DMC / GVW	21 000 kg
<b>WYMIARY / DIMENSIONS</b>	[dł. x szer. x wys.] / [L x W x H]	7665 mm x 2550 mm x 3750 mm

\* jako opcja / as an option

Powyższe parametry należy traktować jako orientacyjne. Dokładna kompletacja wykonywana jest na podstawie wymagań użytkownika.  
The parameters mentioned above should be treated as approximate. A detailed specification is prepared on the basis of a user's requirements.



# CIĘŻKI SAMOCHÓD RATOWNICZO-GAŚNICZY HEAVY FIRE FIGHTING AND RESCUE VEHICLE



ISO 9001:2008

WYDANE PRZEZ BUREAU VERITAS CERTIFICATION, CO OZNACZA, ŻE PRACUJEMY ZGODNIE Z POWYŻSZYMI STANDARDAMI.  
ISSUED BY BUREAU VERITAS CERTIFICATION, CONFIRMING THAT WE WORK IN ACCORDANCE WITH THE ABOVE STANDARDS.

ISO 9001  
BUREAU VERITAS  
Certification



ISO 14001:2004

WYDANE PRZEZ BUREAU VERITAS CERTIFICATION, CO OZNACZA, ŻE PRACUJEMY ZGODNIE Z POWYŻSZYMI STANDARDAMI.  
ISSUED BY BUREAU VERITAS CERTIFICATION, CONFIRMING THAT WE WORK IN ACCORDANCE WITH THE ABOVE STANDARDS.

ISO 14001  
BUREAU VERITAS  
Certification



[www.facebook.com/isswawrzaszek](https://www.facebook.com/isswawrzaszek)

GRUPA WISS / WISS GROUP

WISS

POLSKA /  
POLAND  
43-300 Bielsko-Biała,  
ul. Leszczyńska 22  
tel. +48 33 82 70 800  
biuro@wiss.com.pl  
www.wiss.com.pl

F. M. „Bumar - Koszalin”

POLSKA /  
POLAND  
75-842 Koszalin,  
ul. Lechicka 51  
tel. +48 94 342 20 35+39  
info@bumar.pl  
www.bumar.pl

W. RUBERG AB

SZWECJA /  
SWEDEN  
289 73 IMMELN,  
Skarviksvägen 13  
tel. +46 44 20 27 50  
info@ruberger.se  
www.ruberger.se

Thoma WISS

NIEMCY /  
GERMANY  
Im Maria Sand 1  
D-79336 Herbolzheim  
Tel: +49 7643 / 933 69 - 0  
info@thoma-wiss.de  
www.thoma-wiss.de

WISS CZECH, s.r.o.

CZECHY /  
CZECH REPUBLIC  
763 61 Napajedla  
2.května 685  
tel. +420 608 180 668  
nakup@wiss.cz  
www.wiss.cz