



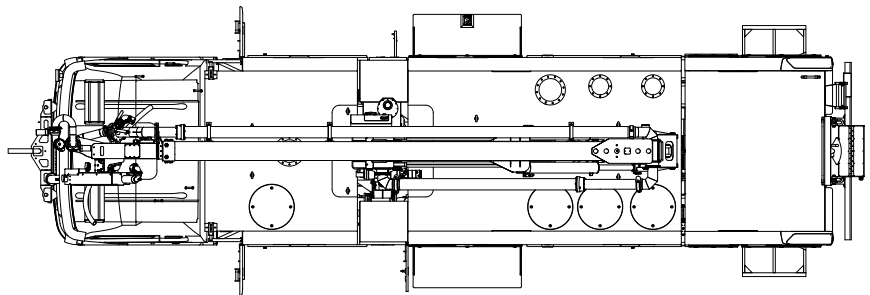
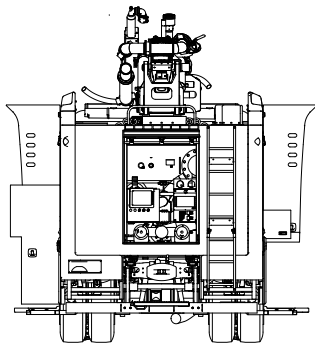
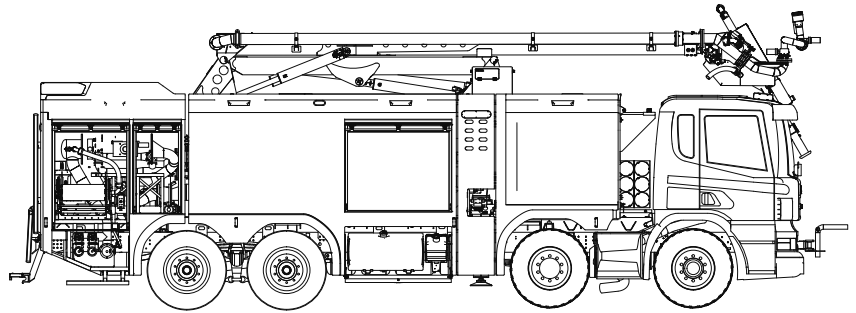
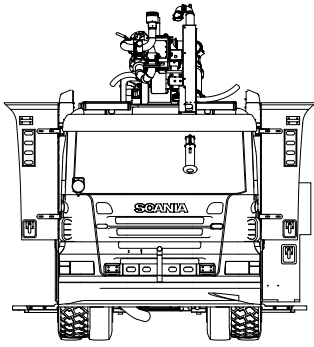
| | | |
|--|---|--|
| PODWOZIE / CHASSIS | typ / type moc max. / max. power skrzynia biegów / gearbox napęd (rozstaw osi) / drive (wheelbase) zawieszenie / suspension | SCANIA P450 8X4 450KM (331 kW) / 450HP (331 kW) manualna / manual 8x4 (5500mm) mechaniczne / mechanical |
| KABINA / CAB | typ / type załoga / crew | jednomodułowa, dwudrzwiowa / one-piece, 2-door 1+1 |
| ZABUDOWA / SUPERSTRUCTURE | materiał / material liczba skrytek / number of lockers | aluminium / aluminum 3+3+1 |
| ZBIORNIKI / TANKS | woda / water środek pianotwórczy / foam | 8000 l 2000 l + 2000 l |
| AUTOPOMPA / TRUCK-MOUNTED PUMP | typ / type wydajność / output | Ruberg R2-280 5000 l/min - 10 bar |
| DOZOWNIK / PROPORTIONER | rodzaj / type | automatyczny / automatic |
| GŁÓWNY PANEL STEROWANIA / MAIN CONTROL PANEL | rodzaj / type | umieszczony w tylnym przedziale ze zdublowanymi wskaźnikami w kabinie / in the rear compartment, with additional indicators in the cab |
| LINIA SZYBKIEGO NATARCIA / RAPID INTERVENTION HOSE REEL | rodzaj / type | niskociśnieniowa, wąż 60 m / low pressure, hose 60 m |
| RAMIĘ GAŚNICZE / EXTINGUISHING ARM (HRET) | rodzaj / type wydajność / output | ramię gaśnicze, wysięg roboczy 16 m / extinguishing arm (HRET), reach of 16 m 5000 l/min - 10 bar |
| INSTALACJA ZRASZACZOWA / SPRINKLER SYSTEM | liczba / number | 6 szt. (2 szt. przed 2 osią, 4 szt. po bokach) / 6 pcs (2 pcs. before the 2-axle, 4 pcs. at each side) |
| MASA / MASS | DMC / GVW | 38 000 kg |
| WYMIARY / DIMENSIONS | [dł. x szer. x wys.] / [L x W x H] | ~ 11 300 mm x 2550 mm x 3850 mm |

* jako opcja / as an option

Powyższe parametry należy traktować jako orientacyjne. Dokładna kompletacja wykonywana jest na podstawie wymagań użytkownika.
The parameters mentioned above should be treated as approximate. A detailed specification is prepared on the basis of a user's requirements.



CIĘŻKI SAMOCHÓD RATOWNICZO-GAŚNICZY HEAVY FIRE FIGHTING AND RESCUE VEHICLE



ISO 9001:2008

WYDANE PRZEZ BUREAU VERITAS CERTIFICATION, CO OZNACZA, ŻE PRACUJEMY ZGODNIE Z POWYŻSZYMI STANDARDAMI.
ISSUED BY BUREAU VERITAS CERTIFICATION, CONFIRMING THAT WE WORK IN ACCORDANCE WITH THE ABOVE STANDARDS.

ISO 9001
BUREAU VERITAS
Certification



ISO 14001:2004

WYDANE PRZEZ BUREAU VERITAS CERTIFICATION, CO OZNACZA, ŻE PRACUJEMY ZGODNIE Z POWYŻSZYMI STANDARDAMI.
ISSUED BY BUREAU VERITAS CERTIFICATION, CONFIRMING THAT WE WORK IN ACCORDANCE WITH THE ABOVE STANDARDS.

ISO 14001
BUREAU VERITAS
Certification



www.facebook.com/isswawrzaszek

GRUPA WISS / WISS GROUP

WISS

POLSKA /
POLAND
43-300 Bielsko-Biała,
ul. Leszczyńska 22
tel. +48 33 82 70 800
biuro@wiss.com.pl
www.wiss.com.pl

F. M. „Bumar - Koszalin”

POLSKA /
POLAND
75-842 Koszalin,
ul. Lechicka 51
tel. +48 94 342 20 35+39
info@bumar.pl
www.bumar.pl

W. RUBERG AB

SZWECJA /
SWEDEN
289 73 IMMELN,
Skarviksvägen 13
tel. +46 44 20 27 50
info@ruberger.se
www.ruberger.se

Thoma WISS

NIEMCY /
GERMANY
Im Maria Sand 1
D-79336 Herbolzheim
Tel: +49 7643 / 933 69 - 0
info@thoma-wiss.de
www.thoma-wiss.de

WISS CZECH, s.r.o.

CZECHY /
CZECH REPUBLIC
763 63 Halenkovice
Halenkovice č.p. 10,
tel. +420 608 180 668
obchod@wiss.cz
www.wiss.cz