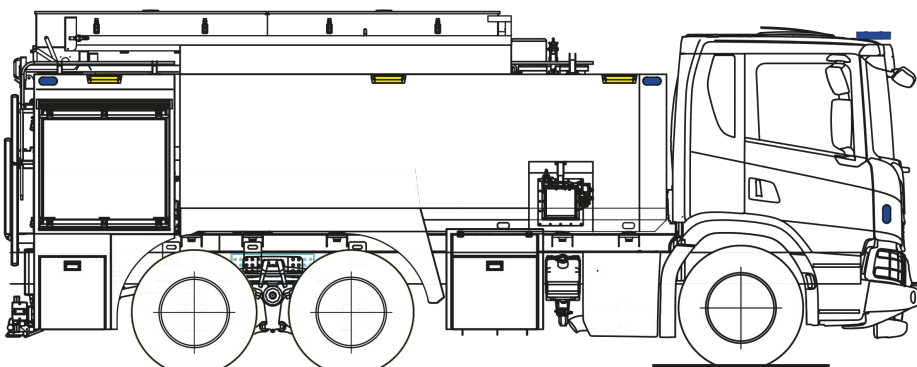
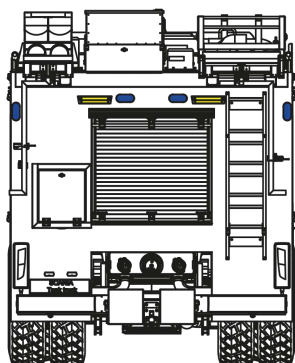
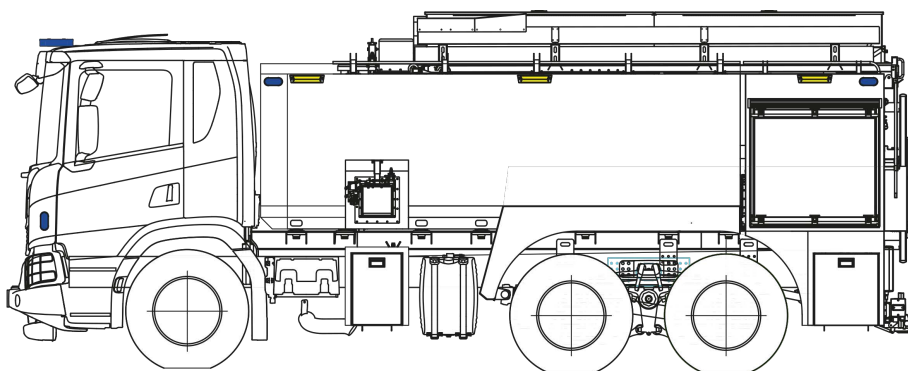




PODWOZIE / CHASSIS	typ / type moc max./ max. power skrzynia biegów / gearbox napęd (rozstaw osi) / drive (wheelbase) zawieszenie / suspension	SCANIA P 320 CB6x4HSZ 320 KM (235 kW) / 320 HP (235 kW) automatyczna / automatic 6x4 (3700 mm) przód i tył: mechaniczne / front and rear: mechanical
KABINA / CAB	typ / type załoga / crew	jednomodułowa, dwudrzwiowa / one-piece, 2-door 1+1
ZABUDOWA / SUPERSTRUCTURE	materiał / material liczba skrytek / number of lockers	aluminium / aluminium 3 (1+1+1)
ZBIORNIKI / TANKS	woda / water piana/foam materiał / material	9000 l 1000l kompozyt poliestrowy / polyester composite
AUTOPOMPA / TRUCK-MOUNTED PUMP	typ / type wydajność / output	Ruberg Euroline E30 3000 l/min - 10 bar
GŁÓWNY PANEL STEROWANIA / MAIN CONTROL PANEL	rodzaj / type	umieszczony w tylnym przedziale, ze zdublowanymi wskaźnikami w kabinie pojazdu / in the rear compartment, with additional indicators in the vehicle cab
MASA / MASS	DMC / GVW	~ 26 000 kg
WYMIARY / DIMENSIONS	[dł. x szer. x wys.] / [L x W x H]	~8 000 mm x 2550 mm x 3200 mm

* jako opcja / as an option

Powyższe parametry należy traktować jako orientacyjne. Dokładna kompletacja wykonywana jest na podstawie wymagań użytkownika.
The parameters mentioned above should be treated as approximate. A detailed specification is prepared on the basis of a user's requirements.



ISO 9001:2008

WYDANE PRZEZ BUREAU VERITAS CERTIFICATION, CO OZNACZA, ŻE PRACUJEMY ZGODNIE Z POWYŻSZYMI STANDARDAMI.
ISSUED BY BUREAU VERITAS CERTIFICATION, CONFIRMING THAT WE WORK IN ACCORDANCE WITH THE ABOVE STANDARDS.

ISO 9001
BUREAU VERITAS
Certification



ISO 14001:2004

WYDANE PRZEZ BUREAU VERITAS CERTIFICATION, CO OZNACZA, ŻE PRACUJEMY ZGODNIE Z POWYŻSZYMI STANDARDAMI.
ISSUED BY BUREAU VERITAS CERTIFICATION, CONFIRMING THAT WE WORK IN ACCORDANCE WITH THE ABOVE STANDARDS.

ISO 14001
BUREAU VERITAS
Certification



www.facebook.com/isswawrzaszek

GRUPA WISS / WISS GROUP

WISS

POLSKA /
POLAND
43-300 Bielsko-Biała,
ul. Leszczyńska 22
tel. +48 33 82 70 800
biuro@wiss.com.pl
www.wiss.com.pl

F. M. „Bumar - Koszalin”

POLSKA /
POLAND
75-842 Koszalin,
ul. Lechicka 51
tel. +48 94 342 20 35+39
info@bumar.pl
www.bumar.pl

W. RUBERG AB

SZWECJA /
SWEDEN
289 73 IMMELN,
Skarviksvägen 13
tel. +46 44 20 27 50
info@ruberg.se
www.ruberg.se

Thoma WISS

NIEMCY /
GERMANY
Im Maria Sand 1
D-79336 Herbolzheim
Tel: +49 7643 / 933 69 - 0
info@thoma-wiss.de
www.thoma-wiss.de

WISS CZECH, s.r.o.

CZECHY /
CZECH REPUBLIC
763 63 Halenkovice
Halenkovice č.p. 10,
tel. +420 608 180 668
office@wiss.cz
www.wiss.cz