



PODWOZIE / CHASSIS

typ / type	IVECO DAILY 55S17W
moc max. / max. power	170 KM (125 kW) / 170 HP (125 kW)
skrzynia biegów / gearbox	manualna / manual
napęd (rozstaw osi) / drive (wheelbase)	4x4 (3400mm)

KABINA / CAB

załoga / crew	1+2
	Klatka anty kapotażowa - ROPS wg EN 1846-1 class L, cat 3 / Roll over protection system (ROPS) acc. to EN 1846-1 class L, cat. 3

ZABUDOWA / SUPERSTRUCTURE

materiał / material	aluminium / aluminium
liczba skrytek / number of lockers	5 (2+2+1)

MOTOPOMPA / PORTABLE PUMP

typ / type	Tohatsu VC82ASE
wydajność / output	1500l/min-10bar

ZBIORNIKI / TANKS

woda / water	1000l
środek pianotwórczy / foam	100l

MASA / MASS

DMC / GVW	~ 5500kg
-----------	----------

WYMIARY / DIMENSIONS

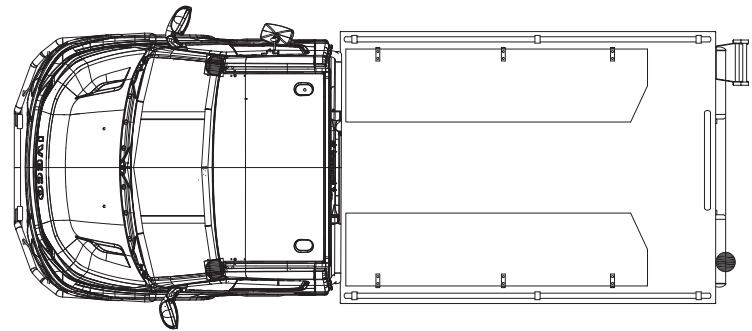
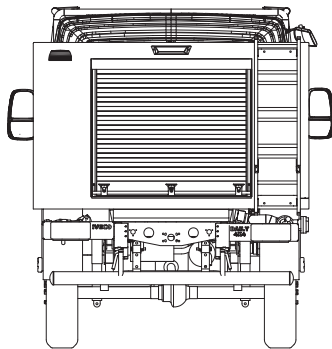
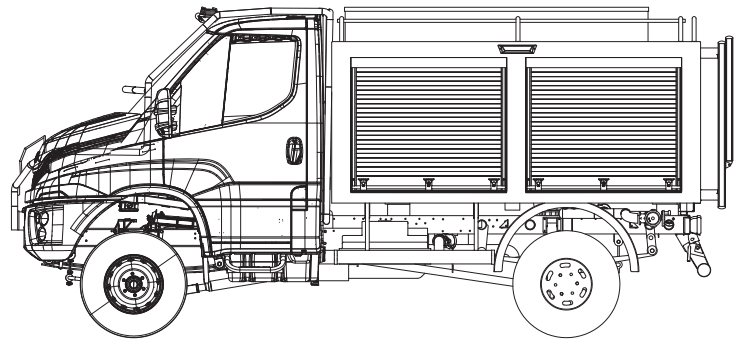
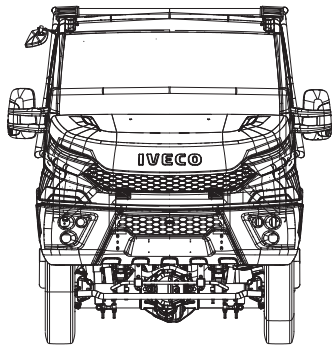
[dł. x szer. x wys.] / [L x W x H]	5720 mm x 2056 mm x 2597 mm
------------------------------------	-----------------------------

* jako opcja / as an option

Powyższe parametry należy traktować jako orientacyjne. Dokładna kompletacja wykonywana jest na podstawie wymagań użytkownika.
The parameters mentioned above should be treated as approximate. A detailed specification is prepared on the basis of a user's requirements.



LEKKI SAMOCHÓD RATOWNICZO-GAŚNICZY LIGHT FIRE FIGHTING AND RESCUE VEHICLE



ISO 9001:2008

WYDANE PRZEZ BUREAU VERITAS CERTIFICATION, CO OZNACZA, ŻE PRACUJEMY ZGODNIE Z POWYŻSZYMI STANDARDAMI.
ISSUED BY BUREAU VERITAS CERTIFICATION, CONFIRMING THAT WE WORK IN ACCORDANCE WITH THE ABOVE STANDARDS.

ISO 9001
BUREAU VERITAS
Certification



ISO 14001:2004

WYDANE PRZEZ BUREAU VERITAS CERTIFICATION, CO OZNACZA, ŻE PRACUJEMY ZGODNIE Z POWYŻSZYMI STANDARDAMI.
ISSUED BY BUREAU VERITAS CERTIFICATION, CONFIRMING THAT WE WORK IN ACCORDANCE WITH THE ABOVE STANDARDS.

ISO 14001
BUREAU VERITAS
Certification



www.facebook.com/isswawrzaszek

GRUPA WISS / WISS GROUP

WISS

POLSKA /
POLAND
43-300 Bielsko-Biała,
ul. Leszczyńska 22
tel. +48 33 82 70 800
biuro@wiss.com.pl
www.wiss.com.pl

F. M. „Bumar - Koszalin”

POLSKA /
POLAND
75-842 Koszalin,
ul. Lechicka 51
tel. +48 94 342 20 35+39
info@bumar.pl
www.bumar.pl

W. RUBERG AB

SZWECJA /
SWEDEN
289 73 IMMELN,
Skarviksvägen 13
tel. +46 44 20 27 50
info@ruberg.se
www.ruberg.se

Thoma WISS

NIEMCY /
GERMANY
Im Maria Sand 1
D-79336 Herbolzheim
Tel: +49 7643 / 933 69 - 0
info@thoma-wiss.de
www.thoma-wiss.de

WISS CZECH, s.r.o.

CZECHY /
CZECH REPUBLIC
763 63 Halenkovice
Halenkovice č.p. 10,
tel. +420 608 180 668
office@wiss.cz
www.wiss.cz