



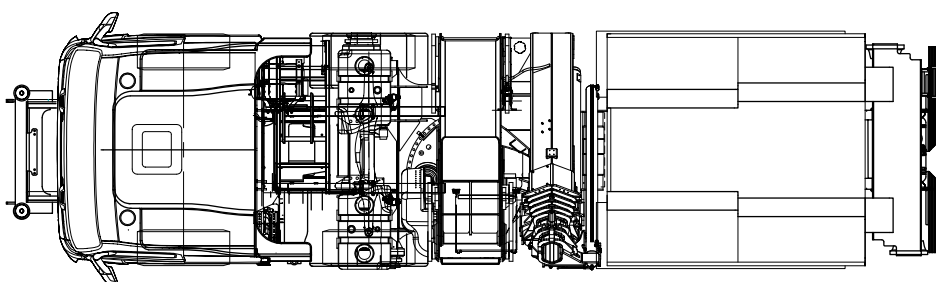
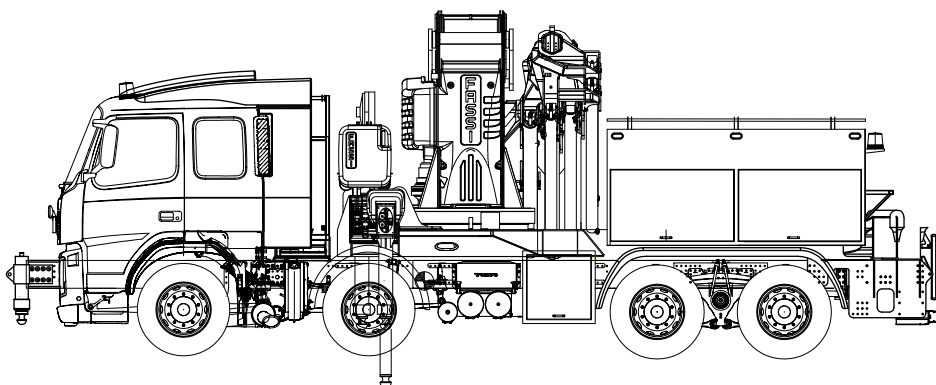
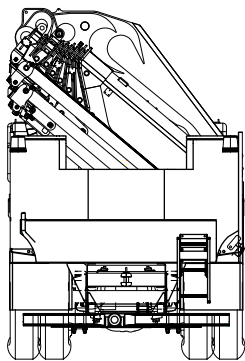
| | | |
|----------------------------------|--|--|
| PODWOZIE / CHASSIS | typ / type moc maksymalna / max. power skrzynia biegów / gearbox napęd (rozstaw osi) / drive (wheelbase) zawieszenie / suspension | VOLVO FM 8x4 HIGH 450 KM (332 kW) / 450 HP (332 kW) automatyczna / automatic 8x4 (5100mm) przód: mechaniczne, tył: mechaniczne / front: mechanical, rear: mechanical |
| KABINA / CAB | typ / type załoga / crew | jednomodułowa, dwudrzwiowa / one-piece, 2-door 1 + 1 + 1 |
| ZABUDOWA / SUPERSTRUCTURE | materiał / material liczba skrytek / number of lockers | stal nierdzewna, kompozyt poliestrowy / stainless steel, polyester composite 6 (3+3) |
| ŻURAW / CRANE | typ / type udźwieg przy dł. ramienia 3,20 m / lift capacity at 3.20 m reach udźwieg przy dł. ramienia 5,70 m / lift capacity at 5.70 m reach udźwieg przy dł. ramienia 11,00 m / lift capacity at 11.00 m reach udźwieg przy dł. ramienia 19,40 m / lift capacity at 19.40 m reach | hydrauliczny / hydraulic (Fassi F 1950 RA.2.28 HE-DYNAMIC) 40 000 kg 22 515 kg 11 150 kg 6000 kg |
| WCIĄGARKA / WINCH | rodzaj / type uciąg / towing power | hydrauliczna / hydraulic 80 kN |
| WYPOSAŻENIE / EQUIPMENT | rodzaj / type | trawersa hydrauliczna / hydraulic traverse chwytak do dłuźnicy / wood grab chwytak do materiałów sypkich / grab bucket widły do palet / pallet forks zawiesia / slings |
| MASA / MASS | DMC / GVW | ~ 44 000 kg |
| WYMIARY / DIMENSIONS | [dł. x szer. x wys.] / [L x W x H] | 10 400 mm x 2650 mm x 3760 mm |

* jako opcja / as an option

Powyższe parametry należy traktować jako orientacyjne. Dokładna kompletacja wykonywana jest na podstawie wymagań użytkownika.
The parameters mentioned above should be treated as approximate. A detailed specification is prepared on the basis of a user's requirements.



CIĘŻKI ŻURAW RATOWNICZY HEAVY RESCUE VEHICLE WITH A CRANE



ISO 9001:2008

WYDANE PRZEZ BUREAU VERITAS CERTIFICATION, CO OZNACZA, ŻE PRACUJEMY ZGODNIE Z POWYŻSZYMI STANDARDAMI.
ISSUED BY BUREAU VERITAS CERTIFICATION, CONFIRMING THAT WE WORK IN ACCORDANCE WITH THE ABOVE STANDARDS.

ISO 9001
BUREAU VERITAS
Certification



ISO 14001:2004

WYDANE PRZEZ BUREAU VERITAS CERTIFICATION, CO OZNACZA, ŻE PRACUJEMY ZGODNIE Z POWYŻSZYMI STANDARDAMI.
ISSUED BY BUREAU VERITAS CERTIFICATION, CONFIRMING THAT WE WORK IN ACCORDANCE WITH THE ABOVE STANDARDS.

ISO 14001
BUREAU VERITAS
Certification



www.facebook.com/isswawrzaszek

GRUPA WISS / WISS GROUP

WISS

POLSKA /
POLAND
43-300 Bielsko-Biała,
ul. Leszczyńska 22
tel. +48 33 82 70 800
biuro@wiss.com.pl
www.wiss.com.pl

F. M. „Bumar - Koszalin”

POLSKA /
POLAND
75-842 Koszalin,
ul. Lechicka 51
tel. +48 94 342 20 35+39
info@bumar.pl
www.bumar.pl

W. RUBERG AB

SZWECJA /
SWEDEN
289 73 IMMELN,
Skarviksvägen 13
tel. +46 44 20 27 50
info@ruberg.se
www.ruberg.se

WISS Thoma

NIEMCY /
GERMANY
Im Maria Sand 1
D-79336 Herbolzheim
Tel: +49 7643 / 933 69 - 0
info@thoma-feuerwehrfahrzeuge.com
www.wiss-deutschland.de

WISS CZECH, s.r.o.

CZECHY /
CZECH REPUBLIC
763 63 Halenkovice
Halenkovice č.p. 10,
tel. +420 608 180 668
office@wiss.cz
www.wiss.cz