



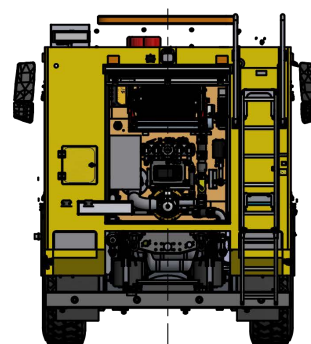
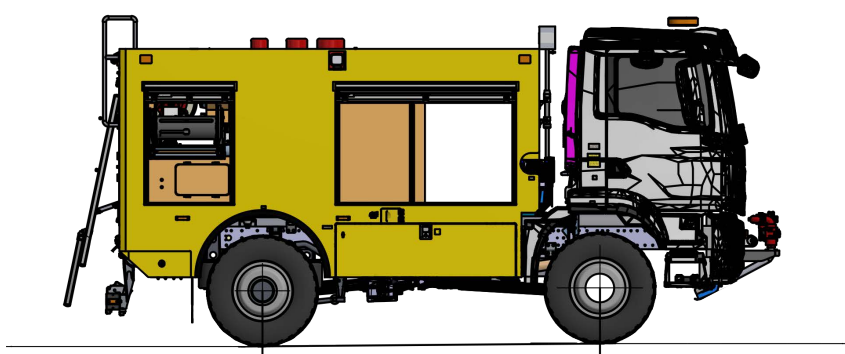
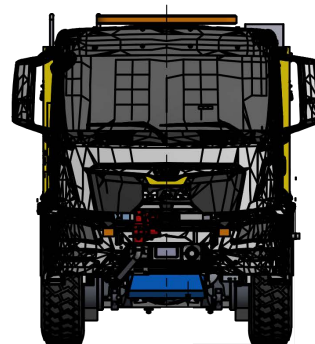
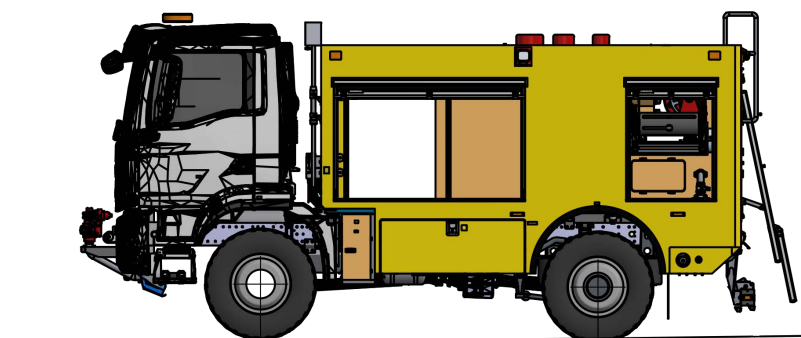
PODWOZIE / CHASSIS	typ / type moc max./ max. power skrzynia biegów / gearbox napęd (rozstaw osi) / drive (wheelbase) zawieszenie / suspension	MAN 13.290 4x4 BL CH 290 KM (213kW) / 290 HP (213kW) automatyczna / automatic 4x4 (3250 mm) przód i tył: przód mechaniczne, wzmocnione, tył pneumatyczne / front and rear: front mechanical, reinforced, rear pneumatic
KABINA / CAB	typ / type załoga / crew	kabina pojedyncza dwudrzwiowa / single cab 2 door 1+2
ZABUDOWA / SUPERSTRUCTURE	materiał / material liczba skrytek / number of lockers	kompozyt poliestrowy GRP/ polyester composite GRP 5 lockers (2 + 2 + 1)
ZBIORNIKI / TANKS	woda / water środek pianotwórczy / foam	3 000 l 300 l
AUTOPOMPA / TRUCK-MOUNTED PUMP	typ / type wydajność / output	Ruberg EH30 3000 l / min - 10 bar 250 l / min - 40 bar
GŁÓWNY PANEL STEROWANIA / MAIN CONTROL PANEL	rodzaj / type	umieszczony w tylnym przedziale z dodatkowymi wskaźnikami w kabinie / in the rear compartment, with additional indicators in the cab
LINIA SZYBKIEGO NATARCIA / RAPID INTERVENTION HOSE REEL	rodzaj / type	zwijadło wysokociśnieniowe, wąż 60 m / high pressure hose reel, hose length 60 m
MASZT OŚWIETLENIOWY / LIGHT MAST	rodzaj / type	manualny, teleskopowy 1 x 220 W / manual, telescopic 1 x 220 W
DZIAŁO WODNE / WATER MONITOR	rodzaj / type	Akron Fire Fox
UKŁAD DOZOWANIA PIANY / FOAM SYSTEM	rodzaj / type	Ruberg RFS Foam system
MASA / MASS	DMC / GVW	~ 11 900 kg
WYMIARY / DIMENSIONS	[dł. x szer. x wys.] / [L x W x H]	6530 mm x 2500 mm x 3200 mm

informacje w dziale sprzedaży / more information in sales department

Powyższe parametry należy traktować jako orientacyjne. Dokładna kompletacja wykonywana jest na podstawie wymagań użytkownika.
The parameters mentioned above should be treated as approximate. A detailed specification is prepared on the basis of a user's requirements.



ŚREDNI SAMOCHÓD RATOWNICZO - GAŚNICZY MEDIUM FIRE FIGHTING AND RESCUE VEHICLE



ISO 9001:2008

WYDANE PRZEZ BUREAU VERITAS CERTIFICATION, CO OZNACZA, ŻE PRACUJEMY ZGODNIE Z POWYŻSZYMI STANDARDAMI.
ISSUED BY BUREAU VERITAS CERTIFICATION, CONFIRMING THAT WE WORK IN ACCORDANCE WITH THE ABOVE STANDARDS.

ISO 9001

BUREAU VERITAS
Certification



ISO 14001:2004

WYDANE PRZEZ BUREAU VERITAS CERTIFICATION, CO OZNACZA, ŻE PRACUJEMY ZGODNIE Z POWYŻSZYMI STANDARDAMI.
ISSUED BY BUREAU VERITAS CERTIFICATION, CONFIRMING THAT WE WORK IN ACCORDANCE WITH THE ABOVE STANDARDS.

ISO 14001

BUREAU VERITAS
Certification



www.facebook.com/isswawrzaszek

GRUPA WISS / WISS GROUP

WISS

POLSKA /
POLAND
43-300 Bielsko-Biała,
ul. Leszczyńska 22
tel. +48 33 82 70 800
biuro@wiss.com.pl
www.wiss.com.pl

F. M. „Bumar - Koszalin”

POLSKA /
POLAND
75-842 Koszalin,
ul. Lechicka 51
tel. +48 94 342 20 35+39
info@bumar.pl
www.bumar.pl

W. RUBERG AB

SZWECJA /
SWEDEN
289 73 IMMELN,
Skarviksvägen 13
tel. +46 44 20 27 50
info@ruberger.se
www.ruberger.se

WISS FEUERWEHRFAHRZEUGE

NIEMCY /
GERMANY
Konrad-Adenauer-Ring 4
D-79336 Herbolzheim
tel. +49 (0) 7643 / 933 69 - 0
info@wiss-feuerwehrfahrzeuge.de
www.wiss-feuerwehrfahrzeuge.de

WISS CZECH, s.r.o.

CZECHY /
CZECH REPUBLIC
Prakšická 2784,
68801 Uherský Brod
tel. +420 773 277 228
obchod@wiss.cz