



<b>PODWOZIE / CHASSIS</b>	typ / type moc max./ max. power skrzynia biegów / gearbox napęd (rozstaw osi) / drive (wheelbase) zawieszenie / suspension	VOLVO FL 240 240 KM (176 kW) / 240 HP (176 kW) zaautomatyzowana / semi-automatic 4x2 (4400 mm) przód: mechaniczne, tył: pneumatyczne / front: mechanical, rear: pneumatic
<b>KABINA / CAB</b>	typ / type załoga / crew	jednomodułowa, dwudrzwiowa / one-piece, 2-door 1+1
<b>ZABUDOWA / SUPERSTRUCTURE</b>	materiał / material liczba skrzytek / number of lockers załoga / crew	kompozyt poliestrowy / polyester composite 2 1
<b>WYPOSAŻENIE/ EQUIPMENT</b>	rodzaj / type	cztery łóżka / four beds fotel do pobierania krwi / blood collection chair lampa UV 2 szt. / UV lamp (2 pcs) lodówka / fridge instalacja tlenowa / oxygen installation instalacja wodna / water installation agregat prądotwórczy 13 kVA / power generator 13 kVA niezależne ogrzewanie / independent heating rozkładana markiza na prawym boku zabudowy / folding awning at the right side of a vehicle namiot medyczny / medical tent
<b>MASA / MASS</b>	DMC / GVW	~ 12 000 kg
<b>WYMIARY / DIMENSIONS</b>	(dł. x szer. x wys.) / [L x W x H]	7950 mm x 2550 mm x 3360 mm

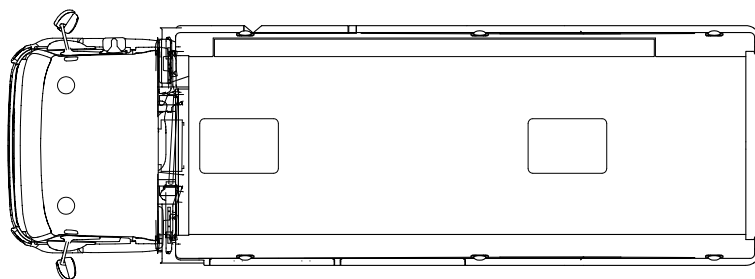
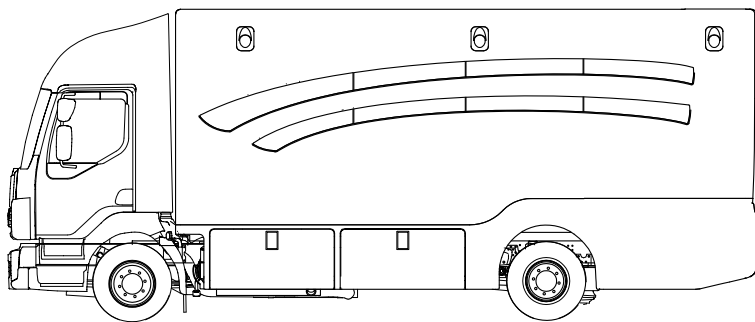
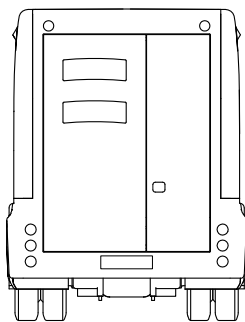


\* jako opcja / as an option

Powyższe parametry należy traktować jako orientacyjne. Dokładna kompletacja wykonywana jest na podstawie wymagań użytkownika.  
 The parameters mentioned above should be treated as approximate. A detailed specification is prepared on the basis of a user's requirements.



# ŚREDNI SAMOCHÓD RATOWNICTWA MEDYCZNEGO MEDIUM MEDICAL RESCUE VEHICLE



ISO 9001:2008

WYDANE PRZEZ BUREAU VERITAS CERTIFICATION, CO OZNACZA, ŻE PRACUJEMY ZGODNIE Z POWYŻSZYMI STANDARDAMI.  
ISSUED BY BUREAU VERITAS CERTIFICATION, CONFIRMING THAT WE WORK IN ACCORDANCE WITH THE ABOVE STANDARDS.

ISO 9001  
BUREAU VERITAS  
Certification



ISO 14001:2004

WYDANE PRZEZ BUREAU VERITAS CERTIFICATION, CO OZNACZA, ŻE PRACUJEMY ZGODNIE Z POWYŻSZYMI STANDARDAMI.  
ISSUED BY BUREAU VERITAS CERTIFICATION, CONFIRMING THAT WE WORK IN ACCORDANCE WITH THE ABOVE STANDARDS.

ISO 14001  
BUREAU VERITAS  
Certification



[www.facebook.com/isswawrzaszek](https://www.facebook.com/isswawrzaszek)

GRUPA WISS / WISS GROUP

WISS

POLSKA /  
POLAND  
43-300 Bielsko-Biała,  
ul. Leszczyńska 22  
tel. +48 33 82 70 800  
biuro@wiss.com.pl  
www.wiss.com.pl

F. M. „Bumar - Koszalin”

POLSKA /  
POLAND  
75-842 Koszalin,  
ul. Lechicka 51  
tel. +48 94 342 20 35+39  
info@bumar.pl  
www.bumar.pl

W. RUBERG AB

SZWECJA /  
SWEDEN  
289 73 IMMELN,  
Skarviksvägen 13  
tel. +46 44 20 27 50  
info@ruberg.se  
www.ruberg.se

WISS Thoma

NIEMCY /  
GERMANY  
Im Maria Sand 1  
D-79336 Herbolzheim  
Tel: +49 7643 / 933 69 - 0  
info@thoma-feuerwehrfahrzeuge.com  
www.wiss-deutschland.de

WISS CZECH, s.r.o.

CZECHY /  
CZECH REPUBLIC  
763 63 Halenkovice  
Halenkovice č.p. 10,  
tel. +420 608 180 668  
office@wiss.cz  
www.wiss.cz