

\*



<b>PODWOZIE / CHASSIS</b>	typ / type moc max. / max. power skrzynia biegów / gearbox napęd (rozstaw osi) / drive (wheelbase) zawieszenie / suspension	Iveco Daily 4x2 VAN 210 KM (155 kW) / 210HP/ (155 kW) automatyczna / automatic 4x2 (3520 mm) przód i tył: mechaniczne / front and rear: mechanical
<b>KABINA / CAB</b>	typ / type załoga / crew	jednomodułowa / original single cab 1+1 przedział nurkowy / diving compartment 1+1+1
<b>ZABUDOWA / SUPERSTRUCTURE</b>	materiał / material	przestrzeń ładunkowa VAN / VAN type
<b>PRZEDZIAŁ NURKOWY / DIVING CREW</b>	wyposażenie / equipment	3 osobne fotele dla nurków / 3 separate diving seats przebieralnia / dressing room miejsce na sprzęt osobisty / storage of personal staff sejf / safe ogrzewanie - klimatyzacja / heater - AC oświetlenie dzień - noc / interior lighting day-night wodoodporna oraz antypoślizgowa powłoka poliuretanowa podłogi / waterproof and non-slip polyurethane floor coating
<b>PRZEDZIAŁ SPRZĘTOWY / EQUIPMENT COMPARTMENT</b>	wyposażenie / equipment	regaly sprzętowe po obu stronach / equipment shelves on both sides obrotowy regał na luźny sprzęt / rotating equipment drawer wodoodporna oraz antypoślizgowa powłoka poliuretanowa podłogi / waterproof and non-slip polyurethane floor coating
<b>GŁÓWNY PANEL STEROWANIA / MAIN CONTROL PANEL</b>	rodzaj / type	OPUS 4,3" wyświetlacz umieszczony w kabinie / OPUS 4,3" display placed in the cab
<b>MASA / MASS</b>	DMC / GVW	~ 5 200 kg
<b>WYMIARY / DIMENSIONS</b>	[dł. x szer. x wys.] / [L x W x H]	6400 mm x 2080 mm x 2850 mm

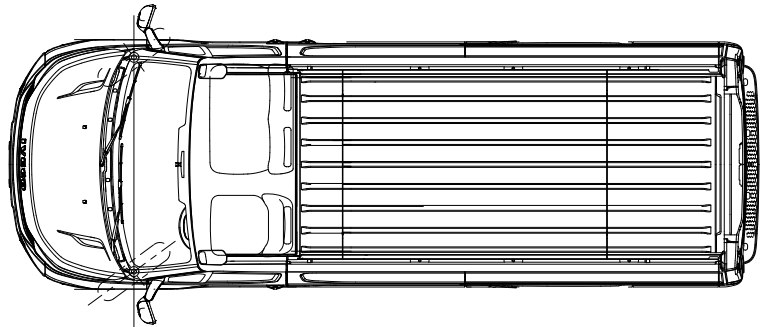
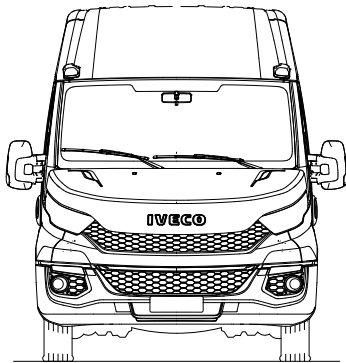
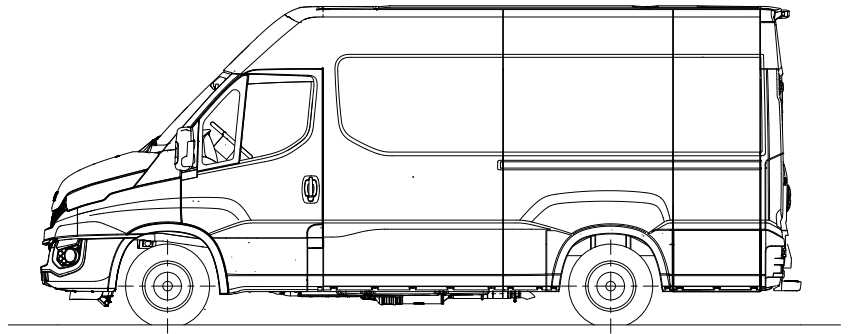
\* przykładowe zdjęcie pojazdu, informacje w dziale sprzedaży / illustrative photo of the vehicle, more information in sales department

Powyższe parametry należy traktować jako orientacyjne. Dokładna kompletacja wykonywana jest na podstawie wymagań użytkownika.  
The parameters mentioned above should be treated as approximate. A detailed specification is prepared on the basis of a user's requirements.



# LEKKI SAMOCHÓD RATOWNICTWA WODNEGO LIGHT DIVING VEHICLE

\*



ISO 9001:2008

WYDANE PRZEZ BUREAU VERITAS CERTIFICATION, CO OZNACZA, ŻE PRACUJEMY ZGODNIE Z POWYŻSZYMI STANDARDAMI.  
ISSUED BY BUREAU VERITAS CERTIFICATION, CONFIRMING THAT WE WORK IN ACCORDANCE WITH THE ABOVE STANDARDS.

ISO 9001  
BUREAU VERITAS  
Certification



ISO 14001:2004

WYDANE PRZEZ BUREAU VERITAS CERTIFICATION, CO OZNACZA, ŻE PRACUJEMY ZGODNIE Z POWYŻSZYMI STANDARDAMI.  
ISSUED BY BUREAU VERITAS CERTIFICATION, CONFIRMING THAT WE WORK IN ACCORDANCE WITH THE ABOVE STANDARDS.

ISO 14001  
BUREAU VERITAS  
Certification



\*



[www.facebook.com/isswawrzaszek](https://www.facebook.com/isswawrzaszek)

GRUPA WISS / WISS GROUP

WISS

**POLSKA /  
POLAND**  
43-300 Bielsko-Biała,  
ul. Leszczyńska 22  
tel. +48 33 82 70 800  
biuro@wiss.com.pl  
www.wiss.com.pl

F. M. „Bumar - Koszalin”

**POLSKA /  
POLAND**  
75-842 Koszalin,  
ul. Lechicka 51  
tel. +48 94 342 20 35+39  
info@bumar.pl  
www.bumar.pl

W. RUBERG AB

**SZWECJA /  
SWEDEN**  
289 73 IMMELN,  
Skarviksvägen 13  
tel. +46 44 20 27 50  
info@ruberg.se  
www.ruberg.se

WISS FEUERWEHRFAHRZEUGE

**NIEMCY /  
GERMANY**  
Konrad-Adenauer-Ring 4  
D-79336 Herbolzheim  
Tel: +49 (0) 7643 / 933 69 - 0  
info@wiss-feuerwehrfahrzeuge.de  
www.wiss-feuerwehrfahrzeuge.de

WISS CZECH, s.r.o.

**CZECHY /  
CZECH REPUBLIC**  
Prakšická 2784,  
68801 Uherský Brod  
tel. +420 773 277 228  
obchod@wiss.cz